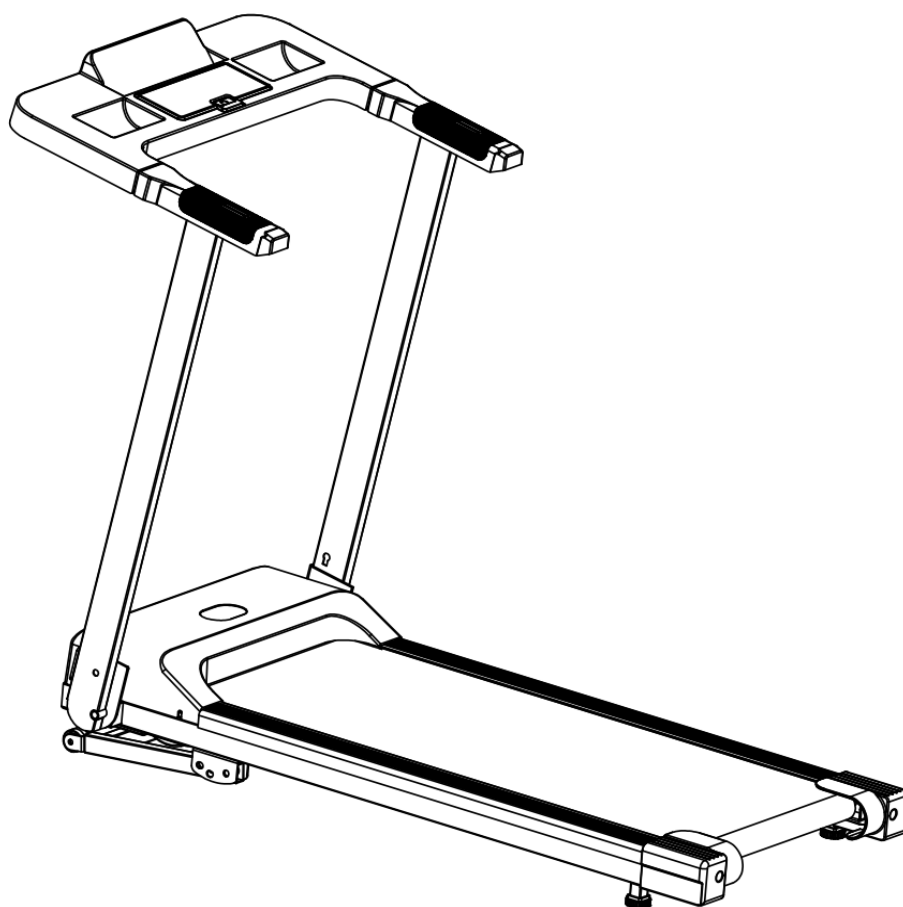




РУКОВОДСТВО ПОЛЬЗОВАТЕЛЯ

Беговая дорожка UNIXFIT ST-440N



Примечание. Производитель оставляет за собой право модифицировать устройства по мере необходимости и не уведомлять об этом пользователей. Все зависит от конкретной модели продукта.

Рады приветствовать вас, пользователи продукции UNIXFIT!

Мы благодарны, что ваш выбор был остановлен на тренажёре нашего бренда.

Для того чтобы обеспечить вашу максимальную сохранность, команда **UNIXFIT** просит вас с вниманием отнестись к изучению инструкции перед использованием тренажёра! В случае если инструкция в дальнейшем будет потеряна, её всегда можно найти на официальном сайте.

UNIXFIT заботится о своих покупателях и всегда готова ответить вам на все возникшие вопросы, в том числе и по эксплуатации товара, - для этого достаточно обратиться к продавцу или дилеру, у которого он был приобретен.

Уверены, вы с удовольствием будете пользоваться товарами нашего бренда! Помните, что регулярные занятия спортом способствуют улучшению вашего физического состояния, а также влияют на выработку эндорфинов. С брендом UNIXFIT вы можете быть уверены, что ваше тело на долгие годы останется подтянутым и красивым.

Мы постоянно развиваемся и предлагаем нашим клиентам самые современные и лучшие технологии на рынке. Все тренажёры бренда UNIXFIT много лет пользуются популярностью не только у взрослых, но и у их детей. Для того, чтобы изучить полный ассортимент продукции, перейдите на наш официальный сайт, наведя камеру на QR-код.



Содержание

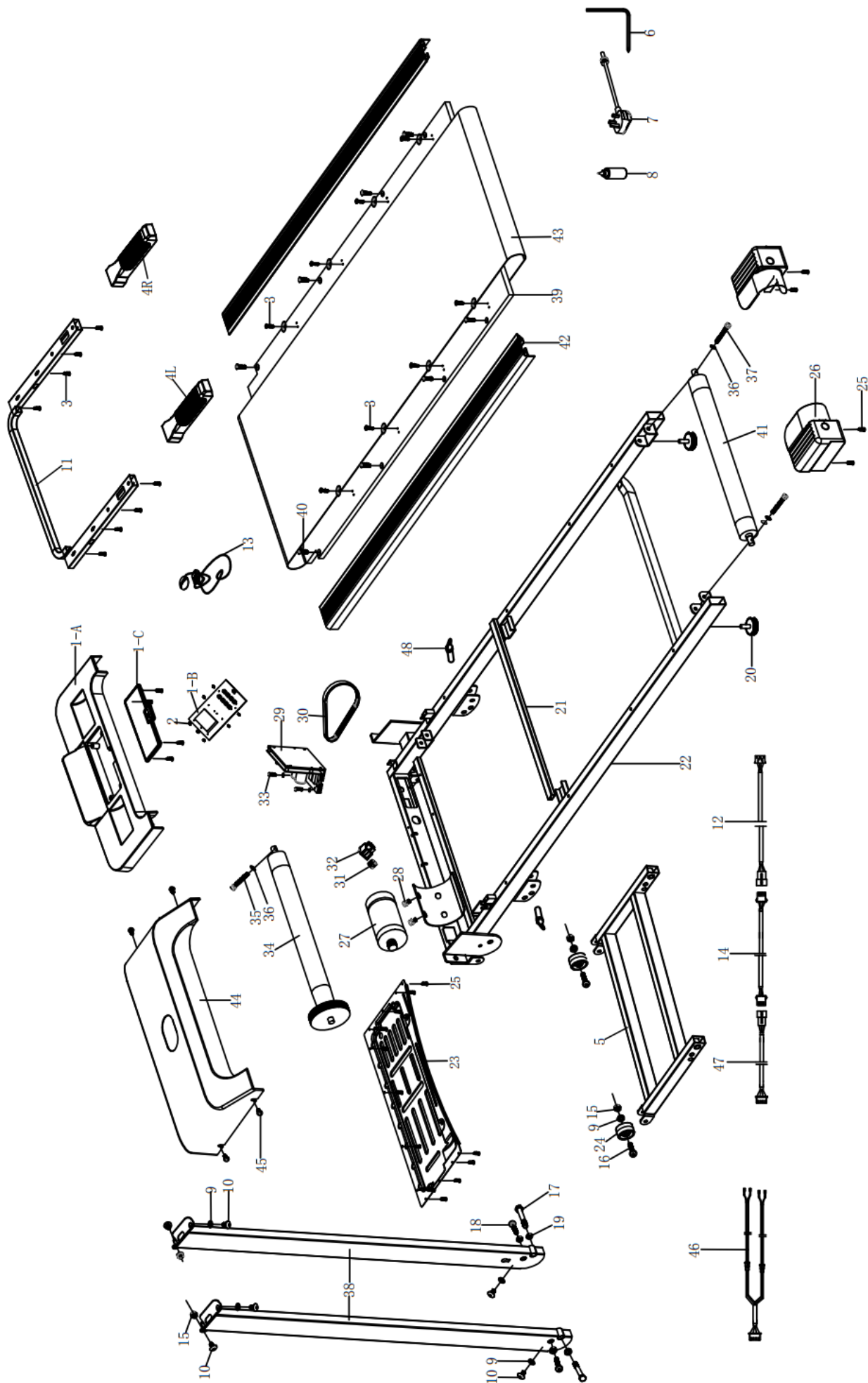
1. Описание устройства	4
2. Меры предосторожности.....	7
3. Инструкция по сборке.....	10
4. Инструкция по использованию.....	13
5. Инструкция по эксплуатации.....	19
6. Обслуживание устройства.....	21
7. Тренировки.....	23

1. Описание устройства

Беговая дорожка **UNIXFIT** разработана для удовлетворения ваших потребностей.

Она имеет следующие характеристики:

Основные технические характеристики		
№	Наименование характеристики	Описание
1	Входное напряжение	220-240 В
2	Номинальная частота	50-60Гц
3	Наклон	передний ручной
4	Инфракрасный датчик	для бесконтактного измерения скорости
5	Приложение Bluetooth	для динамиков
6	Пульсометр	на поручнях



Список деталей

№	Наименование	Кол-во	№	Наименование	Кол-во
1-А	Пластик консоли	1	29	Пружинная шайба φ8.1-φ13.5*1.5	2
1-В	Плата консоли	1	30	Болт М8х12	2
2	Винт φ2.5*7	6	31	Плата контроллера	1
3	Винт φ4*16	18	32	Привод мотора	1
4	Крышка консоли	1	33	Фиксатор провода	1
5	Датчик пульса	2	34	Выключатель	1
6	Накладка на поручень	2	35	Предохранители	1
7	Трубка abs	2	36	Передний ролик	1
8	Заглушка поручня	2	37	Болт М8х55	3
9	Шайба φ9-φ16*1.6	24	38	Зубчатая шайба φ8.4- φ15*0.8	3
10	Болт М8х15	16	39	Беговая платформа	1
11	Поручень	1	40	Болт М6х30	8
12	Шайба φ5.5-φ10*1.0	6	41	Задний ролик	1
13	Ключ безопасности	1	42	Заглушка (Л/П)	1
14	Винт φ4*30	2	43	Боковой поручень	2
15	Гайка М8	10	44	Беговое полотно	1
16	Рама/стойка	1	45	Крышка мотора	1
17	Болт М10х90	2	46	Болт М5х15	4
18	Гайка М10	2	47	Фиксатор бокового поручня	6
19	Шайба φ11-φ21*1.5	2	48	Кабель	1
20	Регулируемая стойка	2	49	Кабель датчика пульса	1
21	Подножка	2	50	Рукоятка (складной фиксатор)	1
22	Болт М8х50	4	51	Силиконовая смазка	1
23	Нижняя крышка	1	52	Провод питания	1
24	Колесо вращения	2	53	Шестигранный ключ	1
25	Винт ST4.2*12	16	54	Основание мотора	1
26	Рама платформы	1	55	Болт М4х16	4
27	Мотор	1	56	Регулятор наклона	2
28	Болт М8х20	4	57	Фиксатор	2

2. Меры предосторожности

- ◆ Владелец дорожки обязан проинформировать других пользователей о мерах предосторожности.
- ◆ Держите домашних животных и маленьких детей подальше от беговой дорожки.
- ◆ Не запускайте беговую дорожку, если вы стоите на беговом полотне.
- ◆ Беговая дорожка может работать на высоких скоростях. Чтобы избежать внезапных скачков скорости, регулируйте скорость постепенно.
- ◆ Регулярно проверяйте и затягивайте все детали беговой дорожки. Держите руки подальше от всех движущихся частей.
- ◆ Не оставляйте беговую дорожку без присмотра во время ее работы. Всегда вынимайте ключ безопасности и выключайте дорожку, если она не используется. Расположение выключателя указано ниже в данном руководстве.
- ◆ Не оставляйте беговую дорожку без присмотра, когда она подключена к сети.
- ◆ При складывании или перемещении беговой дорожки убедитесь, что предохранительный замок закрыт. Не открывайте крышку мотора без разрешения авторизованного специалиста сервисной службы. Обслуживание, отличное от процедур, описанных в данном руководстве, должно выполняться только авторизованным специалистом сервисной службы.
- ◆ Держите вилку и шнур питания вдали от нагретых поверхностей.
- ◆ Чтобы предотвратить поражение электрическим током, следите, чтобы вода не попадала на электрические компоненты дорожки. Не кладите и не вешайте посторонние предметы на поручни, консоль и беговое полотно.
- ◆ Собирайте и эксплуатируйте беговую дорожку на твердой ровной поверхности. Оставьте вокруг дорожки свободное пространство не менее 1,5 метра.
- ◆ Всегда вставляйте ключ безопасности и прикрепляйте зажим к одежде на талии перед началом тренировки. Если вам нужно будет быстро остановить дорожку,

просто потяните за шнур, чтобы вынуть ключ безопасности. Чтобы продолжить тренировку, снова вставьте ключ безопасности.

- ◆ Если шнур питания поврежден, его должен заменять специалист из сертифицированного сервисного центра.
- ◆ Выньте ключ безопасности и храните его в безопасном, недоступном для детей месте, когда беговая дорожка не используется.
- ◆ Наденьте подходящую для тренировки спортивную одежду и обувь. Не рекомендуется заниматься в слишком свободной одежде, обуви с гладкой подошвой или каблуках. Обязательно завяжите длинные волосы.
- ◆ Держите одежду и полотенца подальше от беговой поверхности. Если на ролики или полотно попадет посторонний предмет, полотно не сможет остановиться сразу. В случае защемления какого-либо предмета немедленно выключите тренажер.
- ◆ Будьте осторожны, когда встаете на беговую дорожку или спускаетесь с нее. По возможности используйте поручни. Вставайте на беговое полотно только тогда, когда оно движется с очень низкой скоростью. Не сходите с беговой дорожки во время движения полотна.
- ◆ Чтобы встать на беговую поверхность или сойти с нее, сначала встаньте на подножки с каждой стороны беговой дорожки.
- ◆ Не пытайтесь развернуться на беговой дорожке с работающим полотном. Все время смотрите вперед.
- ◆ Не включайте беговую дорожку, если кто-то стоит на беговой поверхности.
- ◆ Не раскачивайте беговую дорожку, не вставайте на поручни или консоль.
- ◆ Не перенапрягайтесь во время тренировки. Если вы чувствуете боль или дискомфорт, обратитесь к врачу.
- ◆ Не пытайтесь самостоятельно обслуживать беговую дорожку, кроме сборки и технического обслуживания, описанных в данном руководстве. Беговая дорожка предназначена только для домашнего использования. Если вам нужно дополнительное техническое обслуживание, обратитесь в сертифицированный сервисный центр.
- ◆ Этот прибор не предназначен для использования лицами (включая детей) с ограниченными физическими или умственными способностями или с недостатком

опыта, если только они не находятся под присмотром ответственного лица.



Система заземления!

- ◆ Беговая дорожка должна быть заземлена. В случае поломки или неисправности заземление снижает риск поражения электрическим током.
- ◆ Беговая дорожка оснащена шнуром питания и вилок с заземлением. Вилка должна быть вставлена в розетку, правильно установленную и заземленную в соответствии со всеми местными нормами и постановлениями.
- ◆ Неправильное подключение заземляющего оборудования может привести к поражению электрическим током. Если вы сомневаетесь в правильности заземления беговой дорожки, обратитесь к квалифицированному электрику или специалисту по обслуживанию.
- ◆ Не модифицируйте вилку, поставляемую с беговой дорожкой. Если она не подходит к розетке, квалифицированный специалист должен установить подходящую розетку.
- ◆ Хотя эта беговая дорожка оснащена встроенной защитой от перенапряжения, все же рекомендуется использовать внешний фильтр.
- ◆ Беговая дорожка автоматически выключится, если произойдет скачок напряжения. Кнопка перезагрузки расположена в нижней передней части крышки двигателя. Если необходимо выключить беговую дорожку, выключите ее и нажмите кнопку сброса. Теперь беговая дорожка будет работать правильно.

3. Инструкция по сборке

Комплектация беговой дорожки			
Наименование	Количество (шт)	Наименование	Количество (шт)
Болт М8*12 	4	Силиконовая смазка 	1
Шайба ф16-ф9*Т1.6 	6	Ключ безопасности 	1
Болт М8*35 	2	Шестигранный ключ 	1

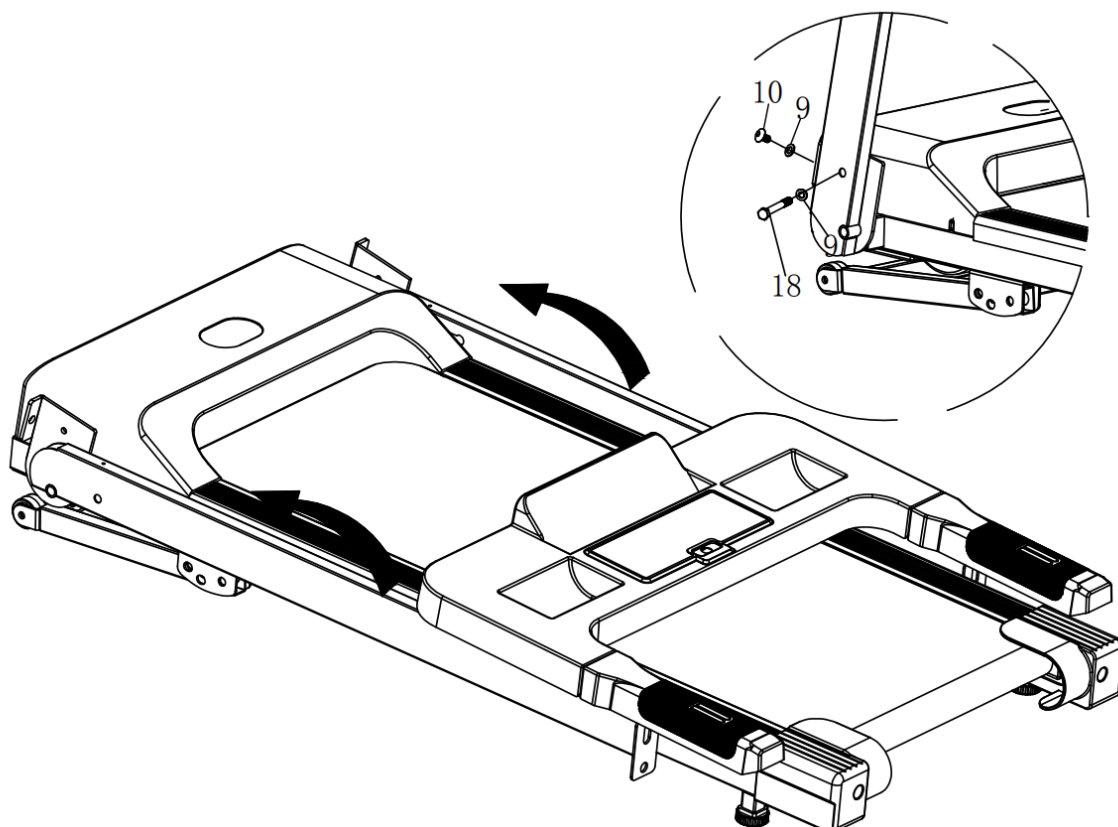


ПРИМЕЧАНИЯ:

- ◆ Эти детали понадобятся вам для установки беговой дорожки. Прежде чем начать установку, проверьте, все ли есть в комплекте.
- ◆ Используйте инструменты, которые помогут вам упростить установку беговой дорожки.

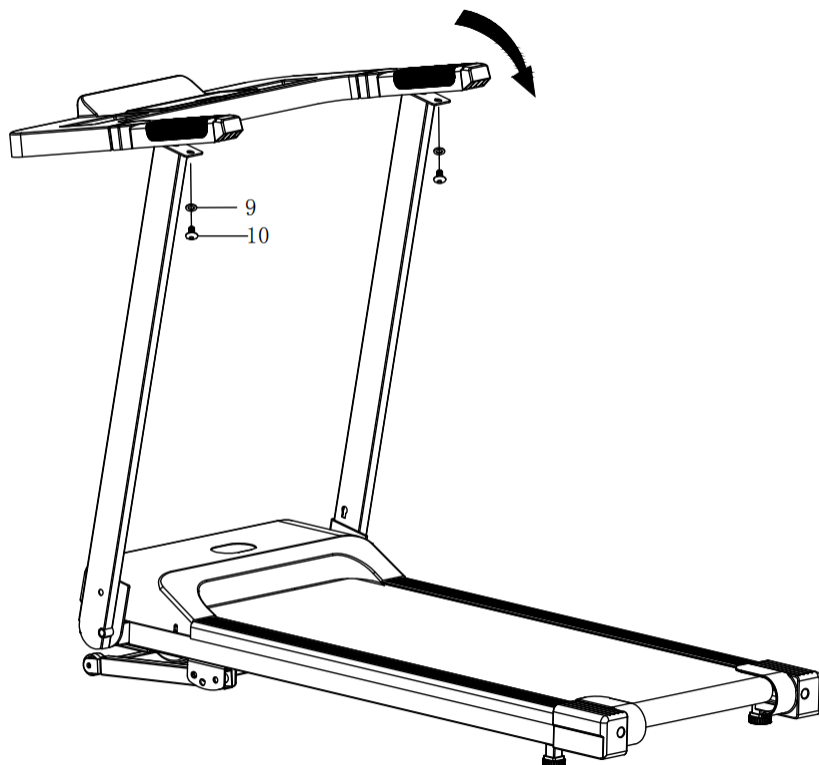
ШАГ 1

Поднимите вертикальные стойки и консоль (см. рисунок ниже). Используйте болты М8*15 и М8*35, чтобы закрепить стойки.



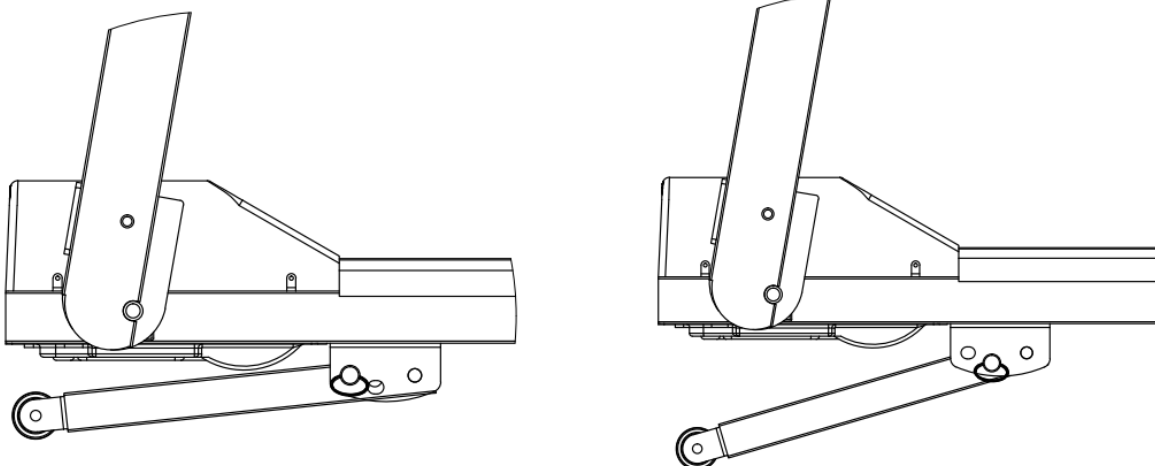
ШАГ 2

С помощью болтов М8*15 и шайб закрепите консоль на стойках (см. рисунок ниже).



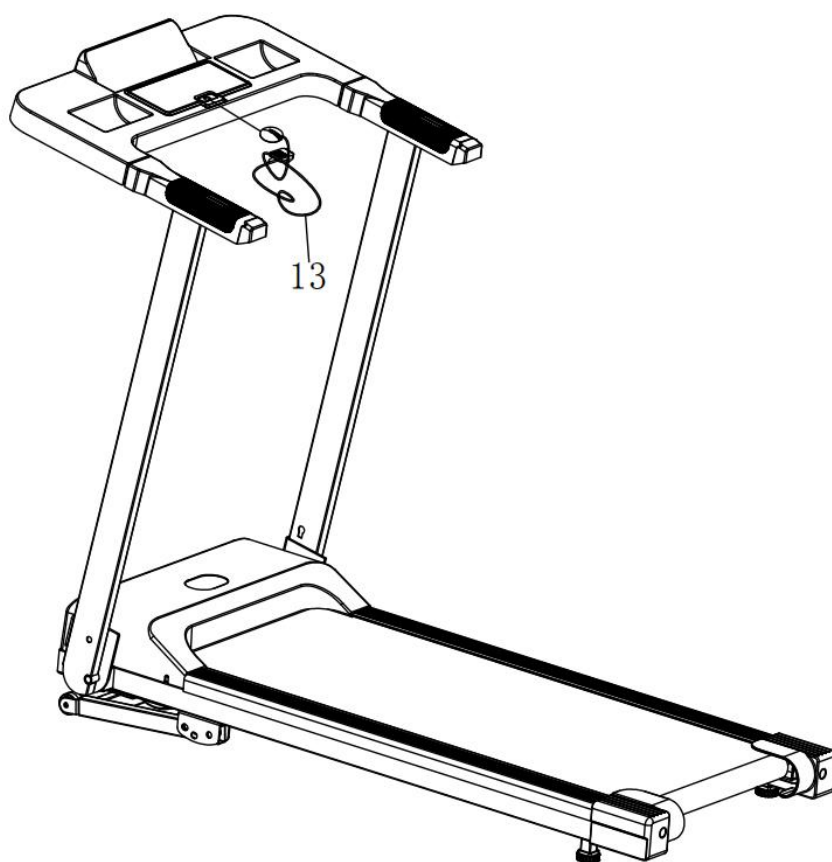
ШАГ 3

Отрегулируйте наклон (см. рисунок ниже).



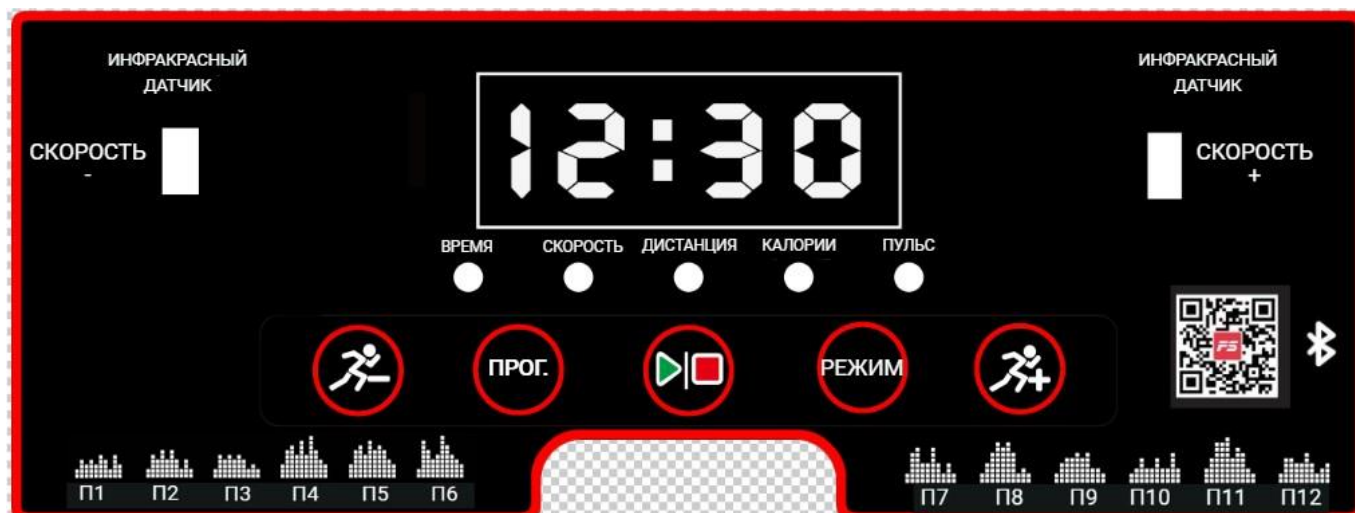
ШАГ 4

Вставьте ключ безопасности в консоль. Теперь вы можете пользоваться дорожкой.



4. Инструкция по использованию

1. Панель управления



- **СТАРТ/СТОП** (зеленый треугольник и красный квадрат) – запуск и остановка беговой дорожки.
- **ПРОГ.** – выбор программы перед началом тренировки (П1-П12).
- **РЕЖИМ** – выбор времени обратного отсчета, расстояния обратного отсчета и обратного отсчета калорий. Используйте кнопки **СКОРОСТЬ+** и **СКОРОСТЬ-**, затем нажмите кнопку **СТАРТ** для запуска дорожки.
- **СКОРОСТЬ+** – каждое нажатие увеличивает скорость на 0,1 км/ч, чтобы увеличить скорость быстрее, нажмите и удерживайте кнопку.
- **СКОРОСТЬ-** – каждое нажатие уменьшает скорость на 0,1 км/ч, чтобы уменьшить скорость быстрее, нажмите и удерживайте кнопку.
- **ИНФРАКРАСНЫЙ ДАТЧИК** – бесконтактное изменение скорости. Держите руку над датчиком **СКОРОСТЬ+** (**СКОРОСТЬ-**), скорость будет увеличиваться или уменьшаться автоматически.

2. Программы

- Отображение скорости; в состоянии настройки отображается программа П1-П12, в рабочем состоянии отображается скорость бега (0,8-12км/ч).

- Обратный отсчет времени: в состоянии ожидания нажмите кнопку **РЕЖИМ** и войдите в режим настройки. По умолчанию мигает время 30:00, кнопками **СКОРОСТЬ+** и **СКОРОСТЬ-** измените время (диапазон настройки 5-99 минут). Нажмите кнопку **СТАРТ** и запустите беговую дорожку, время будет уменьшаться. Когда время дойдет до 00:00, беговая дорожка автоматически остановится.
- Обратный отсчет расстояния: в состоянии ожидания нажмите кнопку **РЕЖИМ** и войдите в режим настройки. По умолчанию мигает расстояние 5,0 км, кнопками **СКОРОСТЬ+** и **СКОРОСТЬ-** измените расстояние (диапазон настройки 0,5-99 км). Нажмите кнопку **СТАРТ** и запустите беговую дорожку, расстояние будет уменьшаться. Когда расстояние дойдет до 0,0, беговая дорожка автоматически остановится.
- Обратный отсчет калорий: в состоянии ожидания нажмите кнопку **РЕЖИМ** три раза и войдите в режим настройки. По умолчанию мигает значение 100 кал, кнопками **СКОРОСТЬ+** и **СКОРОСТЬ-** измените значение (диапазон настройки 20-990 кал). Затем теми же кнопками отрегулируйте скорость, так как бег начинается только на скорости 0,8 км/ч. Нажмите кнопку **СТАРТ** и запустите беговую дорожку, значение будет уменьшаться. Когда оно дойдет до 0, беговая дорожка автоматически остановится.
- **ПУЛЬС** вы можете измерить свой пульс, взявшись обеими руками за датчики, результат будет показан на экране (50-250 ударов в минуту)
- Предустановленные программы (**П1-П12**): нажмите кнопку **ПРОГ** и выберите программу, начнет мигать значение времени. Войдите в настройки времени, по умолчанию значение 30:00, диапазон настройки 5-99 минут. Измените значение и нажмите кнопку **СТАРТ**, чтобы запустить беговую дорожку. Когда значение составляет 00:00, беговая дорожка автоматически останавливается. Чтобы менять данные во время бега, используйте кнопки **СКОРОСТЬ+** и **СКОРОСТЬ-**.

Время Программа		Заданное время в минутах/20 = время для каждого уровня																			
		1	2	3	4	5	6	7	8	9	10	11	12	13	14	15	16	17	18	19	20
П1	СКОРОСТЬ	2	3	3	4	5	3	4	5	5	3	4	5	4	4	4	2	3	3	5	3
П2	СКОРОСТЬ	2	4	4	5	6	4	6	6	6	4	5	6	4	4	4	2	2	5	4	1
П3	СКОРОСТЬ	2	4	4	6	6	4	7	7	7	4	7	7	4	4	4	2	4	5	3	2
П4	СКОРОСТЬ	3	5	5	6	7	7	5	7	7	8	8	5	9	5	5	6	6	4	4	3
П5	СКОРОСТЬ	2	4	4	5	6	7	7	5	6	7	8	8	5	4	3	3	6	5	4	2
П6	СКОРОСТЬ	2	4	3	4	5	4	8	7	6	7	8	3	6	4	4	2	5	4	3	2
П7	СКОРОСТЬ	2	3	3	3	4	5	3	4	5	3	4	5	3	3	3	6	6	5	3	3
П8	СКОРОСТЬ	2	3	3	6	7	7	4	6	7	4	6	7	4	4	4	2	3	4	4	2
П9	СКОРОСТЬ	2	4	4	7	7	4	7	8	4	8	9	9	4	4	4	5	6	3	3	2
П10	СКОРОСТЬ	2	4	5	6	7	5	4	6	8	8	6	6	5	4	4	2	4	4	3	3
П11	СКОРОСТЬ	3	4	5	9	5	9	5	5	5	9	5	5	5	5	9	9	8	7	6	3
П12	СКОРОСТЬ	2	5	8	10	7	7	10	10	7	7	10	10	6	6	9	9	5	5	4	3

Быстрый запуск (ручной режим)

- Нажмите кнопку включения тренажера и вставьте ключ безопасности.
- Нажмите кнопку **СТАРТ**. Через 5 секунд прозвучит зуммер и на экране появится время обратного отсчета. Дорожка запустится со скоростью 0,8 км/ч.
- Для изменения скорости нажимайте кнопки **СКОРОСТЬ+** и **СКОРОСТЬ-**.

Ручной режим

- В режиме ожидания нажмите кнопку **СТАРТ**, дорожка запустится со скоростью 0,8 км/ч, на экране будут отображаться данные. Для изменения скорости нажимайте кнопки **СКОРОСТЬ+** и **СКОРОСТЬ-**.
- В режиме ожидания нажмите кнопку **РЕЖИМ** для обратного отсчета времени, значение времени по умолчанию 30:00, кнопками **СКОРОСТЬ+**, **СКОРОСТЬ-** задайте время в диапазоне 5:00-99:00 минут.
- В режиме ожидания нажмите кнопку **РЕЖИМ** для обратного отсчета расстояния, значение по умолчанию 5.0, кнопками **СКОРОСТЬ+**, **СКОРОСТЬ-** задайте значение в диапазоне 0.5 - 99.
- В режиме ожидания нажмите кнопку **РЕЖИМ** для обратного отсчета калорий, значение по умолчанию 100, кнопками **СКОРОСТЬ+**, **СКОРОСТЬ-** задайте значение в диапазоне 20-990.
- Выберите один из трех режимов для настройки, затем нажмите **START**, через 3

секунды дорожка запустится. Кнопками **СКОРОСТЬ+**, **СКОРОСТЬ-** отрегулируйте скорость. Для остановки нажмите **СТОП**.

Предустановленные программы

- Существует 12 предустановленных программ (**П1-П12**). В режиме ожидания нажмите кнопку **ПРОГ**, и на экране появится выбор программ **П1-П12**. Время по умолчанию 30:00, кнопками **СКОРОСТЬ+** и **СКОРОСТЬ-** настройте нужное время и нажмите кнопку **СТАРТ**, чтобы запустить программу. В каждой программе есть 20 уровней, заданное время делится по уровням (время установки/20). При переходе на следующий уровень прозвучит сигнал и изменится скорость.
- Также для изменения скорости вы можете использовать кнопки **СКОРОСТЬ+** и **СКОРОСТЬ-**, но при переходе на следующий уровень эта скорость будет изменена автоматически в соответствии с программой. Когда программа будет близка к завершению, прозвучит сигнал, скорость плавно снизится, дорожка остановится и на экране появится **END** (завершение). Через 5 секунд тренажер перейдет в режим ожидания.

Измерение ИМТ (индекса массы тела)

- В режиме настройки нажимайте кнопку **ПРОГ** до значения **FAT**, затем нажмите кнопку **РЕЖИМ**, на экране будет отображено **F-1, F-2, F-3, F-4, F-5** (**F-1** - пол, **F-2** - возраст, **F-3** - рост, **F-4** - вес, **F-5** – ИМТ)
- Кнопками **СКОРОСТЬ+** и **СКОРОСТЬ-** переключайтесь между значениями **F-1 - F-4** (см. список ниже).
- После завершения настройки нажмите кнопку **РЕЖИМ**, на дисплее отобразится значение **F-5**. Держите обе руки на датчиках пульса в течение 5 секунд и проверьте ваш рост и вес. Значение ИМТ – это просто взаимосвязь роста и веса, а не отображение пропорций вашего тела.
- Расчет ИМТ подходит для всех женщин и мужчин, он помогает лучше регулировать

вес. Оптимальный ИМТ – 20-25, ИМТ меньше 19 означает недостаток веса, ИМТ от 25 до 29 означает лишний вес, более 30 – переизбыток веса (эти данные даются только для справки).

F-1	Пол	01 мужчины	02 женщины
F-2	Возраст	10-99	
F-3	Рост	100-200	
F-4	Вес	20-150	
F-5	ИМТ	≤19	Недостаток веса
	ИМТ	=(20-25)	Нормальный вес
	ИМТ	=(26-29)	Лишний вес
	ИМТ	≥30	Избыточный вес

ЗНАЧЕНИЕ КОДОВ ОШИБОК

Код	Проблема	Возможная причина	Решение
E01	Сигнал не проходит к экрану	Плохо подсоединены провода	Проверьте или замените провода
		Проблема с экраном	Замените экран
		Проблема с контроллером	Замените контроллер
E02	Проблема между контроллером и мотором	Плохо подсоединены провода	Проверьте, правильно ли подсоединены провода
		Нет напряжения на выходе или неправильное напряжение на выходе с контроллера	Замените контроллер
		Проблема с мотором	Замените мотор
E03	Неправильная скорость	Фотоэлектрический датчик неправильно установлен	Переустановите датчик
		Неисправность фотоэлектрического датчика	Замените датчик
		Проблема с контроллером	Замените контроллер
E04	Избыточное напряжение	Избыточное напряжение на входе	Отрегулируйте напряжение
		Проблема с мотором	Замените мотор
		Проблема с контроллером	Замените контроллер
E05	Избыточный ток	Избыточный ток	Отрегулируйте ток
		Неправильная сборка дорожки, заблокирован мотор	Проверьте, правильно ли собрана дорожка
		Проблема с контроллером	Замените контроллер
E06	Проблема с напряжением	Низкое напряжение на входе	Проверьте напряжение на входе
		Проблема с контроллером	Замените контроллер
E07	Ключ безопасности вставлен неправильно	Ключ выпал из гнезда	Вставьте ключ
		Проблема в системе безопасности	Замените консоль

5. Инструкция по эксплуатации

ПЕРЕД ЗАПУСКОМ

Вставьте шнур питания в розетку и нажмите кнопку включения в нижней передней части тренажера. Если дорожка не используется в течение длительного времени, выключите питание.

Прикрепите ключ безопасности к одежде и вставьте ключ в консоль. Если не вставить ключ, тренажер не запустится.

ЗАПУСК УСТРОЙСТВА

Нажмите кнопку **СТАРТ**, дорожка начнет работать с начальной скоростью 0,8 км/ч.

Нажмите кнопку **СКОРОСТЬ**+/- для настройки скорости, одно нажатие меняет скорость на 0,1 км/ч. Чтобы изменить скорость быстрее, нажмите кнопку и держите ее. Максимальная скорость составляет 12 км/ч, минимальная – 0,8 км/ч.

ДВА СПОСОБА ОСТАНОВИТЬ ДОРОЖКУ

1. Извлечение ключа безопасности приведет к быстрой остановке дорожки, которая издаст звуковой сигнал. Перед перезапуском снова вставьте ключ.
2. Нажмите кнопку **СТОП**, и дорожка остановится.

УКАЗАНИЯ ПО БЕЗОПАСНОСТИ

1. Тренажер предназначен только для домашнего использования
2. Требуемое напряжение - 220В.
3. Перед эксплуатацией тренажера сделайте 10-минутную разминку и наденьте одежду и обувь, подходящие для занятий спортом.
4. Не вставляйте на беговую дорожку во время настройки или запуска.
5. Будьте осторожны, когда встаете на дорожку и спускаетесь с нее. Перед запуском тренажера возьмитесь за рукоятки и поставьте ноги на раму (не на беговое полотно). После запуска на самой низкой скорости встаньте на полотно и постепенно увеличивайте скорость. Прежде чем сойти с дорожки, уменьшите скорость до минимального уровня.

6. Во время работы, если необходимо, вы можете нажать кнопку безопасности, мотор остановится и контроллер выдаст предупреждение.
7. Дети должны находиться под присмотром взрослых, если они играют рядом с дорожкой или на ней.
8. Беговая дорожка должна быть защищена от прямых солнечных лучей, влаги и грязи. Все детали необходимо содержать в чистоте.
9. Когда тренажер не используется в течение длительного времени, пожалуйста, не кладите на него вещи и не стойте на нем.

6. Обслуживание устройства

Уход за беговой дорожкой

Беговое полотно можно пылесосить. В случае, если загрязнение сильное, помойте полотно водой без чистящих средств. Убедитесь, что внутрь компьютера не попадает влага. Детали, контактирующие с телом, протирайте влажной тряпкой.

Чтобы продлить срок службы дорожки, проводите регулярное обслуживание.

1. При первом запуске или длительной работе необходимо наносить смазку на беговое полотно или платформу, чтобы снизить нагрузку на мотор.
2. Протирайте детали дорожки, чтобы пыль не мешала их работе.
3. Нанесите немного смазки на ролик, чтобы продлить его срок службы.
4. Регулярно проверяйте и подтягивайте винты и болты.

Смазка бегового полотна

Беговое полотно уже заранее смазано силиконовой смазкой перед отправкой с завода. Силиконовая смазка не летучая, она постепенно проникает через беговое полотно. В нормальных условиях повторное распределение смазки не требуется.

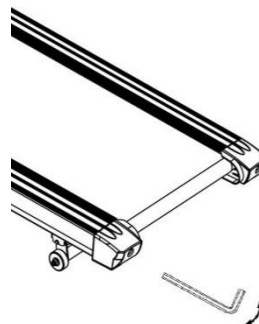
Для ухода за беговым полотном мы включили в комплект бутылочку силиконовой смазки. Ее можно нанести в случае, если вам кажется, что движение бегового полотна затруднено. Нанесите смазку равномерными движениями по центру беговой дорожки и дайте ей впитаться в течение 1 минуты перед использованием дорожки.



Внимание: для смазки дорожки используйте только силиконовую смазку без посторонних примесей, иначе тренажер может быть поврежден. Не наносите слишком большое количество смазки. Если есть излишки, протрите их сухой салфеткой.

Регулировка бегового полотна

Периодически беговое полотно нужно выравнивать и подтягивать. Используя для этого шестигранный ключ, поворачивайте регулировочные болты в задней части дорожки. Чтобы натянуть полотно, поворачивайте ключ по часовой стрелке.



7.Тренировки

Тренировка на беговой дорожке - идеальная двигательная тренировка для укрепления важных групп мышц и системы кровообращения.

Общие правила тренировок

- Никогда не тренируйтесь сразу после еды.
- По возможности ориентируйте тренировку на частоту пульса.
- Перед началом тренировки сделайте разминку.
- По окончании тренировки уменьшите скорость до ходьбы. Не завершайте тренировку быстрым бегом.

Частота тренировок

Чтобы улучшить физическую форму и здоровье в долгосрочной перспективе, мы рекомендуем тренироваться как минимум три раза в неделю. Это средняя частота тренировок для взрослого человека. По мере повышения вашего уровня физической подготовки вы можете тренироваться ежедневно.

Интенсивность тренировок

Тщательно планируйте свои тренировки. Чтобы избежать перенапряжения мышц или опорно-двигательного аппарата, интенсивность тренировок лучше увеличивать постепенно.

Тренировка, ориентированная на частоту сердечных сокращений

Для вашей личной пульсовой зоны рекомендуется выбрать аэробный тренировочный полигон. Повышение производительности в диапазоне выносливости в основном достигается длительными тренировочными единицами в аэробном диапазоне. Найдите эту зону на целевой диаграмме пульса или ориентируйтесь на пульсовые программы. Вы должны выполнять 80% тренировочного времени в этом аэробном диапазоне (до 75% вашего максимального пульса).

В оставшиеся 20% времени вы можете включать пики нагрузки, чтобы повысить свой

аэробный порог. Благодаря полученному успеху в тренировке вы сможете позже добиться более высокой производительности при том же пульсе; это означает улучшение вашей физической формы. Если у вас уже есть некоторый опыт тренировок с контролем пульса, вы можете сопоставить желаемую зону пульса со своей специальной тренировкой.



Примечание: поскольку есть люди с «высоким» и «низким» пульсом, их оптимальные пульсовые зоны могут отличаться от средних значений. В этих случаях тренировки должны планироваться в соответствии с индивидуальными особенностями. Если вы новичок, лучше проконсультироваться с врачом перед началом тренировок.

Контроль тренировок

Как с медицинской точки зрения, так и с точки зрения физиологии пульсозависимая тренировка наиболее целесообразна. Это правило касается как новичков, так и профессионалов. В зависимости от цели тренировки она проводится при определенной интенсивности индивидуального максимального пульса (выражается в процентах). Для максимального эффекта мы рекомендуем тренировку при 70-85% от максимального пульса (см. схему ниже).

Измерьте частоту пульса:

1. Перед тренировкой (пульс покоя).
 2. Через 10 минут после начала тренировки (тренировочный/рабочий пульс).
 3. Через 1 минуту после тренировки (восстановительный пульс).
- В течение первых недель рекомендуется проводить тренировки с частотой пульса на нижней границе зоны тренировочного пульса (примерно 70%) или ниже.
 - В течение следующих 2-4 месяцев постепенно повышайте интенсивность тренировок, пока не достигнете верхней границы зоны тренировочного пульса (примерно 85%), но не выше.
 - Если вы находитесь в хорошей физической форме, рассредоточьте более легкие единицы в более низком аэробном диапазоне здесь и там в тренировочной программе, чтобы вы достаточно восстанавливались. Хорошая тренировка всегда означает

разумную тренировку, которая включает регенерацию в нужное время. В противном случае возникает перетренированность, и ваша форма ухудшается.

- Каждая нагрузочная тренировочная единица в верхнем диапазоне пульса индивидуальной работоспособности всегда должна сопровождаться в последующей тренировке регенеративной тренировочной единицей в нижнем диапазоне пульса (до 75% максимального пульса).

Когда состояние улучшилось, требуется более высокая интенсивность тренировки, чтобы частота пульса достигла «тренировочной зоны»; это означает, что организм способен к более высокой производительности.

Расчет тренировочного/рабочего пульса:

220 ударов пульса в минуту - возраст = личное, максимум частота сердечных сокращений (100 %).

Тренировочный пульс

- Нижний предел: $(220 - \text{возраст}) \times 0,70$
- Верхний предел: $(220 - \text{возраст}) \times 0,85$

Продолжительность обучения

Каждая тренировка идеале должна состоять из фазы разминки, фазы тренировки и фазы заминки, чтобы предотвратить травмы.

- Разминка: 5-10 минут медленного бега.
- Тренировка: от 15 до 40 минут интенсивной или не перенапрягающей тренировки с указанной выше интенсивностью.
- Заминка: 5-10 минут медленного бега.

Немедленно прекратите тренировку, если почувствуете себя плохо или появятся какие-либо признаки перенапряжения.

Изменения метаболической активности во время тренировки:

- В первые 10 минут наш организм потребляет сахар, хранящийся в гликогене мышц.

- Примерно через 10 минут вместе с потреблением сахара начинается сжигание жира.
- Спустя 30-40 минут активизируется жировой обмен, и жир становится основным источником энергии.

Схема соотношения пульса и возраста:

Красная линия – максимальный пульс.

Фиолетовая линия – 90% от максимального пульса.

Аэробная зона находится между двумя желтыми линиями (70-85% от максимального пульса).

