



Mechanical



КОНДЕНСАТНЫЙ НАСОС

Объединение перистальтической технологии и технологии мини-помп. Просто поместите поплавковый датчик в поддон для сбора конденсата или прикрепите его к патрубку сливной трубки (в зависимости от выбранного резервуара). Доступен вариант с выводом сигнала на отключение кондиционера.



Макс. производительность
6,5 л/ч



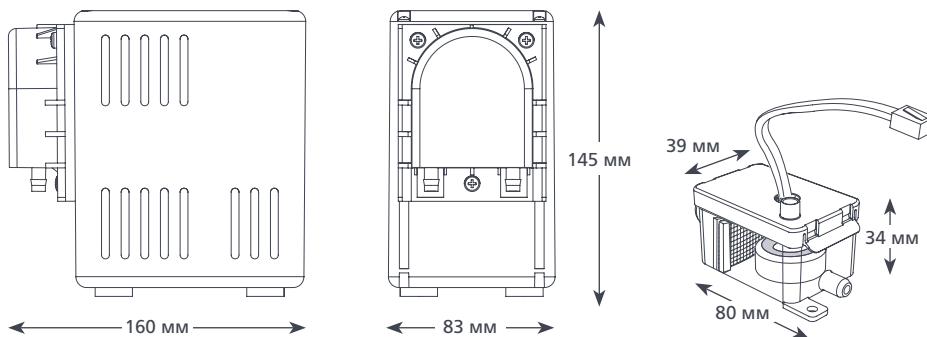
Макс. высота подъема
12 м
(при расходе воды 6,5 л/ч)

ОСОБЕННОСТИ

- Управляется поплавковым выключателем
- Можно устанавливать удаленно
- Погружной резервуар в комплекте

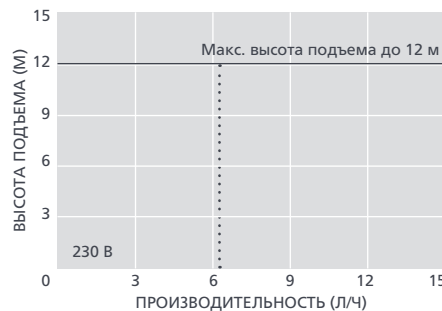
ПРИМЕНЕНИЕ

- До 8,5 кВт / 29000 БТЕ/ч
- Настенные сплит-системы; каналные кондиционеры; напольные и устанавливаемые на шасси кондиционеры



1,7 кг

ТЕХНИЧЕСКИЕ ХАРАКТЕРИСТИКИ MECHANICAL	
Макс. производительность	6,5 л/ч при высоте подъема 12 м
Макс. высота подъема	12 м
Высота всасывания до	3 м
Уровень шума (на расстоянии 1 м)	47 дБ(А)
Электропитание	230 В перем. тока 50–60 Гц 0,2 А
Режим работы	Непрерывный
Класс изоляции	Устройство класса I
Мощность блока до	8,5 кВт / 29000 БТЕ/ч
Макс. температура воды	40°C / 104°F
Вход/выход	Трубка с внутр. диам. 6 мм
Степень защиты IP	IPX1
Выключатель-предохранитель	FP2078 -, FP2079 ✓
Тепловая защита	✓
Полная герметизация	-
Самовсасывание	✓



ВАРИАНТЫ MECHANICAL	
Mechanical	FP2078
Mechanical с выводом сигнала	FP2079

АКСЕССУАРЫ XTRA	
Описание	Артикул
Комплект запасных трубок перистальтического насоса	FP1282
Предохранитель на 1 А	FP2620
Переходник "трубка-канализационный стояк"	FP2038

Xtra Дополнительные аксессуары для монтажа указаны в нашем дополнительном каталоге Aspen Xtra

В КОМПЛЕКТЕ	
Насос Mechanical • Съемный кабель электропитания длиной 2 м • Резервуар	
• Крышка резервуара с кабелем поплавкового выключателя длиной 3 м • Погружной резервуар	
• Настенный кронштейн • Комплект аксессуаров для монтажа • Инструкция по установке	

▶ Посмотреть видеоролик по монтажу можно на сайте aspenspumps.com