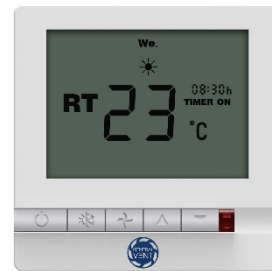




## Термостаты серии GT108

Термостаты GENERAL VENT серии GT2008 подходят для индивидуального регулирования температуры в жилых, офисных и промышленных помещениях. Термостаты применяются как для 2-х, так и для 4-х трубных систем. Электронные термостаты GT108 оснащены ЖК-экраном, на котором отображается: режим работы (охлаждение, нагрев, вентиляция), скорость вращения вентиляторов, температура в помещении, заданная температура. На панели управления имеются кнопки: ВКЛ/ВЫКЛ "⏻", режим работы "M", скорость вращения вентилятора "🌀", регулирование температуры воздуха "▲" и "▼".



### Маркировка:

GT108 □ - □

R: ИК-пульт управления (опционально)  
L: Голубая подсветка (опционально)

Y: Контроль сервопривода воздушного клапана (откр/закр).

**DA/DA2:** Для 2-х трубных фанкойлов. Управление 3-х ходовым клапаном (DA: 2-х проводное подключение привода; DA2: 3-х проводное подключение привода) и скоростью двигателя вентилятора. Принцип работы: при достижении заданной температуры, клапан закрывается, вентиляторы продолжают работать.

**DB/DB2:** Для 2-х трубных фанкойлов. Управление 3-х ходовым клапаном (DB: 2-х проводное подключение привода; DB2: 3-х проводное подключение привода) и скоростью двигателя вентилятора. Принцип работы: при достижении заданной температуры, клапан закрывается, вентиляторы останавливаются.

**D4:** Для 4-х трубных фанкойлов. Управление двумя 3-х ходовыми клапанами и 3-х скоростными вентиляторами. Принцип: при достижении установленной температуры, клапаны закрываются, а вентиляторы продолжают работать.

### Основные функции:

- ✓ Установка температуры в помещении
- ✓ Автоматическое или ручное регулирование скорости
- ✓ Оттайка (низкотемпературная защита)
- ✓ Часы, автоотключение и таймер (опционально)
- ✓ ИК-пульт управления (опционально)
- ✓ Голубая подсветка (опционально)

### Индикация:

- ✓ Рабочий режим: Охлаждение ❄️, Нагрев 🔥, Вентиляция 🌀
- ✓ Скорость: Низкая 🌀, Средняя 🌀, Высокая 🌀
- ✓ Авто 🌀
- ✓ Фактическая температура в помещении
- ✓ Заданная температура

### Характеристики:

✓ Сенсор:	NTC	✓ Номинальная мощность: < 2 Вт
✓ Точность:	± 1°C	✓ Подключение: винтовые клеммы,
✓ Диапазон регулирования:	5 ~ 35°C	✓ сечение кабеля 2 x 1.5 мм <sup>2</sup> или 1 x 2.5 мм <sup>2</sup>
✓ Диапазон отображения:	0 ~ 50°C	✓ Корпус: ABS + PC
✓ Рабочая температура:	0 ~ 45°C	✓ Размеры: 86 x 86 x 13 мм (Д x Ш x Т)
✓ Рабочая влажность:	5 ~ 90% RH (без конденсации)	✓ Расстояние между отверстиями: 60 мм (Стандартно)
✓ Режим сети:	AC 85 ~ 260V, 50 / 60Hz	✓ Класс защиты: IP30
✓ Сила тока:	резистивная: 2A, индуктивная: 1A	✓ Экран: ЖК

### Работа:

- Вкл/Выкл: Нажмите "⏻" для включения, еще раз "⏻" для выключения.
- Установка температуры: Нажмите "▼" для снижения и "▲" для повышения, шаг регулирования 0,5°C.
- Установка режима: Нажмите "M" для смены режима работы: Охлаждение ❄️, Нагрев 🔥 или Вентиляция 🌀, иконка на экране начнет мигать, через 5 секунд режим будет установлен. Режим вентиляции недоступен для GT108Y.
- Установка скорости вентилятора (GT108DA/DB/DA2/DB2/D4): Нажмите "🌀" для выбора скорости вентилятора. В автоматическом режиме "🌀", скорость вентилятора меняется в автоматическом режиме. Низкая скорость вращения вентилятора в автоматическом режиме "🌀" включается когда разница температур между воздухом в помещении и установленной температурой на пульте управления равна 1°C, средняя скорость включается при разности температур 2°C, высокая при > 3°C.
- Управление сервоприводом в 2х-трубной системе (GT108DA/DB/DA2/DB2): клапан открывается при достижении разницы температур в 1°C между температурой в помещении и заданной на контроллере, как только заданная температура будет достигнута, клапан закрывается, но вентилятор продолжает работу (GT108DA/DA2), в моделях GT108DB/DB2 при закрытии клапана, вентилятор останавливается.
- Управление сервоприводом в 4х-трубной системе (GT108D4): в режиме охлаждения клапан открыт пока температура воздуха выше установленной на контроллере (клапан на нагрев закрыт). В режиме нагрева клапан на нагрев открыт пока температура воздуха ниже установленной на контроллере (клапан на охлаждение закрыт).

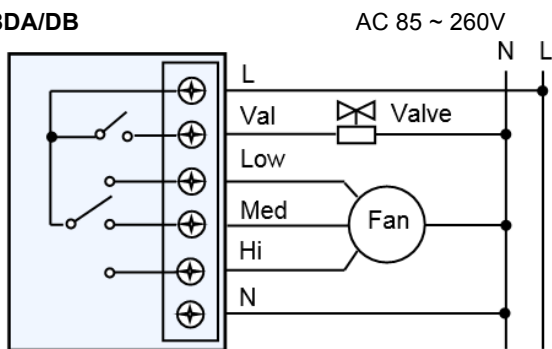
- Управление воздушным клапаном (только для модели GT108Y): Воздушный клапан открыт, когда температура воздуха в помещении выше установленной на контроллере; воздушный клапан закрыт, когда температура воздуха ниже заданной.

### Оттайка (низкотемпературная защита):

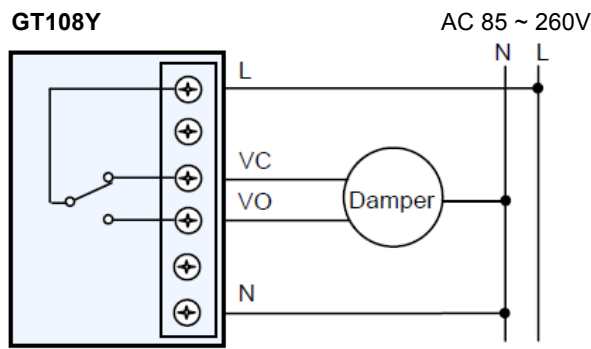
- Описание: если при включении фанкойла температура в помещении ниже 5°C, контроллер подаёт сигнал на включение в режиме обогрева, вентиляторы работают на высокой скорости, а на дисплее загорается индикатор "△" (модели GT108DA/DB/DA2/DB2/D4). В модели GT108Y откроется воздушный клапан, термостат отключится при достижении температуры в помещении 7°C.
- Установка низкотемпературной защиты: Выключите термостат, нажмите "M" и удерживайте в течении 3 секунд, экран отобразит "00" или "01", нажимайте "▲" и "▼" для выбора. "00" = низкотемпературная защита отключена, "01" = включена. По умолчанию установлено "00".

### Схемы подключения:

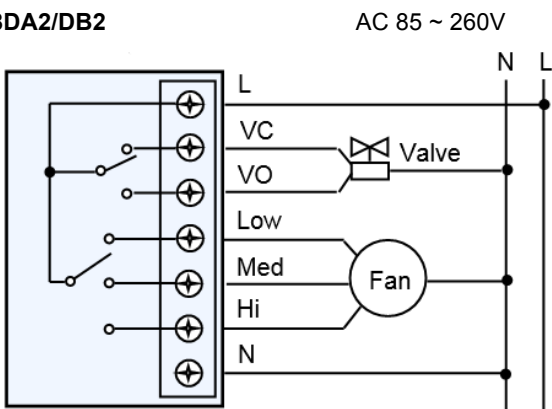
GT108DA/DB



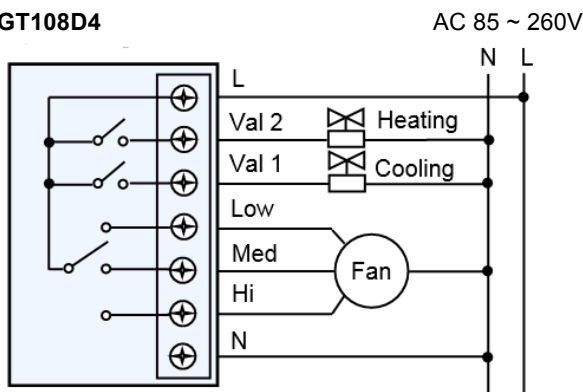
GT108Y



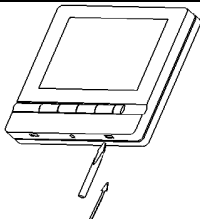
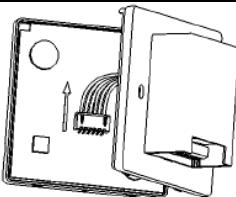
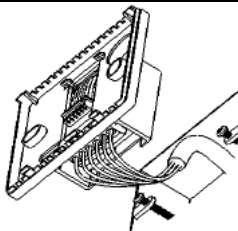
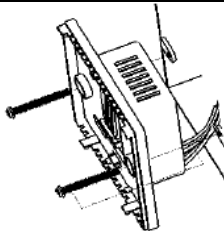
GT108DA2/DB2



GT108D4



### Установка:

 <p>1. Откройте лицевую панель термостата: с помощью отвертки (3,5 мм) отщелкните клипсы по бокам.</p>	 <p>2. Отключите клеммное соединение</p>	 <p>3. В соответствии со схемами подключения соедините термостат с фанкойлом.</p>	 <p>4. Разместите подключенный термостат на стене и закрепите с помощью винтов.</p>	 <p>5. Подключите клеммы и соедините лицевую панель с корпусом термостата. 6. Разместите крышку под углом 30° и защёлкните 2 клипсы. Завершите установку.</p>
---	---	--	---	--

**Примечание:** Убедитесь, что все электрические подключения выполнены в соответствии с инструкцией. Чтобы обеспечить долговременную и безаварийную работу термостата убедитесь, что он надежно защищен от попадания влаги.