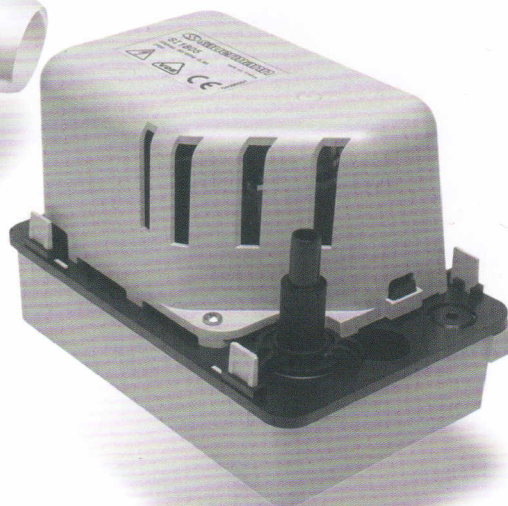


sauermann®



НАСОСЫ

СИСТЕМЫ

АКСЕССУАРЫ

ДРЕНАЖНЫЕ НАСОСЫ ДЛЯ ОТВЕДЕНИЯ КОНДЕНСАТА, СИСТЕМЫ И АКСЕССУАРЫ

КОНДИЦИОНИРОВАНИЕ



ОТОПЛЕНИЕ



ХОЛОДИЛЬНЫЕ
УСТАНОВКИ



www.sauermannpumps.com

SI 2100

Мини-насосы

для кондиционеров мощностью до 10 кВт

ЭКОНОМ-КЛАСС



Настенные кондиционеры (Сплит-системы)
Фанкойлы
Потолочные кондиционеры
Канальные устройства

НАСОСЫ



SI 2100

-> Минимальные габариты
-> Низкий уровень шума
-> Аварийный переключатель
-> Простота монтажа

- Компактные насосы для кондиционеров с ограниченным пространством интерьера.
- Два известных высоконадежных, современных и конкурентоспособных продукта.

ТЕХНИЧЕСКАЯ СПЕЦИФИКАЦИЯ

Максимальная производительность	10 л/ч
Максимальная высота всасывания	1,5 м
Максимальная высота отведения конденсата	6 м
Уровень шума на расстоянии 1м*	32 дБА
Электропитание	230В - 50/60Гц 18 Вт
Уровни переключения режимов	Вкл: 16 мм, Выкл: 11 мм, Авария: 19 мм
Аварийный переключатель	переключатель NO-NC 8А резистивной нагрузки - 250 В / размыкатель 8 А резистивной нагрузки - 250В
Тепловая защита (от перегрева)	90°С с автоматической перезагрузкой
Степень защиты	IP20
Стандарт защиты	CE
Директивы RoHS & WEEE	Соответствие

*Измерено в лаборатории Sauerermann, насос подключен к воде

УСТАНОВКА



Поплавковый датчик подключается к конденсатному сливу кондиционера.

Насос может быть установлен на стене.

SI 2100 длина: 58 мм ширина: 42 мм высота: 55 мм

Номер заказа:
SI 2100 - EC0110SIUE23

РЕКОМЕНДУЕМЫЕ АКСЕССУАРЫ



КОМПЛЕКТАЦИЯ:

Дренажный насосный блок, поплавковый датчик (SI2958, сигнальный кабель 1.5 м), монтажный набор для датчика, резиновый шланг Ø 15x35мм, воздухоотводный шланг Ø внутренний 4 x 75мм, самоклеящаяся монтажная рейка.

Si-2750

Мини-насосы для отведения конденсата для кондиционеров до 20 кВт

УНИВЕРСАЛЬНАЯ ТЕХНОЛОГИЯ МАКСИМАЛЬНАЯ ПРОИЗВОДИТЕЛЬНОСТЬ

НОВИНКА

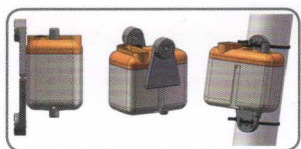


Настенные кондиционеры (Сплит-системы)
Фанкойлы
Потолочные кондиционеры
Канальные устройства

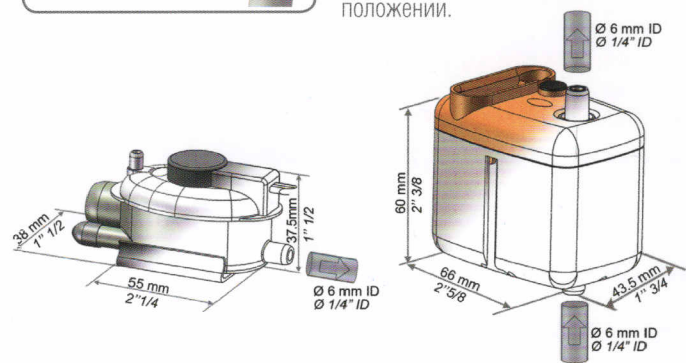


- Простота монтажа
- Особо низкий уровень шума
- Высокая надежность
- Высокая производительность
- Высокое энергосбережение

УСТАНОВКА



Блок датчика подключен к сливному шлангу кондиционера. Благодаря инновационным системам крепления, насосы могут быть смонтированы на стене или закреплены в висячем положении.



КОМПЛЕКТАЦИЯ:

Поршневой насос, антивибрационный крепеж, электрический кабель 1,5 м со специальным штекером и двумя отводами для подключения аварийного переключателя, 6 Кабельных стяжек, датчик Si2958.
Набор принадлежностей для монтажа:
Резиновый угловой патрубок 90° Ø внутренний 15 x 60мм
Воздухоотводный шланг Øвнутренний 4 x 75мм
Монтажная рейка, клеящая лента

Насос Si-33 предназначен для кондиционеров от 20 до 30 кВт

Максимальная производительность 30 л/ч
Максимальная высота отведения конденсата 13 м

РЕКОМЕНДУЕМЫЕ АКСЕССУАРЫ

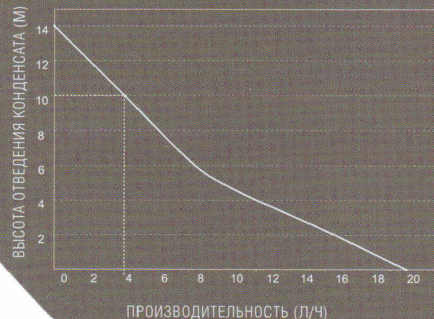
- Гибкий пластиковый шланг (ACC00105, ACC00150)
- Самоуплотняющийся фитинг для подключения к водосточной трубе (ACC00205)
- Противосифонный фитинг (ACC00216) для предотвращения оттока конденсата из дренажного шланга

Номер заказа:
Si-2750 - Si2750SIRU23

ТЕХНИЧЕСКАЯ СПЕЦИФИКАЦИЯ

Максимальная производительность	20 л/ч
Максимальная высота всасывания	3 м
Макс. высота отведения конденсата	10 м (при расходе = 4л/ч)
Уровень шума (на расстоянии 1м)*	20 дБА*
Электропитание	230 В - 50/60 Гц - 14 Вт
Уровни переключения режимов	Вкл: 16 мм, Выкл: 11 мм, Авария: 19 мм
Аварийный переключатель	размыкатель 8А резистивной нагрузки 250 В
Тепловая защита от перегрева	90°C с автоматической перезагрузкой
Степень защиты	IP20
Стандарт защиты	CE
Директивы RoHS & WEEE	Соответствие

* Согласно нормативу EN ISO 3744 (измерено в LNE лабораториях, рабочий режим с водой, без кондиционера)



НАСОСЫ

Si-10

UNIVERS'L

Delta Pack

Мини-насос с готовым настенным монтажным комплектом

для кондиционеров мощностью до 20 кВт

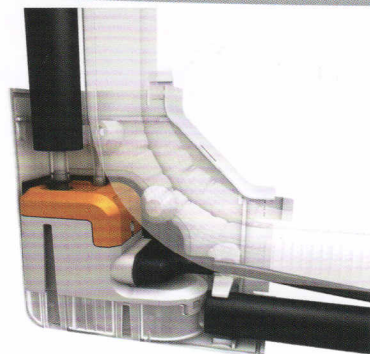
НАДЕЖНОСТЬ, ГОТОВНОСТЬ К УСТАНОВКЕ



Настенные кондиционеры (Сплит-системы)
Фанкойлы
Потолочные кондиционеры
Канальные устройства



Новинка!

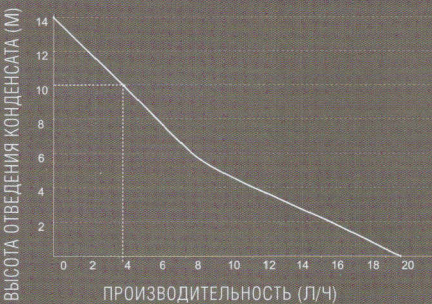


НАСОСЫ

ТЕХНИЧЕСКАЯ СПЕЦИФИКАЦИЯ

Максимальная производительность	20 л/ч
Максимальная высота отведения конденсата	10 м
Уровень шума на расстоянии 1м*	≤ 22 дБА
Электропитание	230В-50/60Гц 14 Вт
Уровни переключения режимов	вкл: 18 мм, выкл: 13 мм, авария: 21 мм
Аварийный переключатель	замыкатель (NO) 8А резистивной нагрузки - 250 В
Тепловая защита (от перегрева)	90°C (с автоматической перезагрузки)
Степень защиты	IPX4
Стандарт защиты	CE
Директивы RoHS & WEEE	Соответствие

* Согласно нормативу EN ISO 3744 (измерено в LNE лабораториях, рабочий режим с водой, без кондиционера)



Номер заказа:
Si-10 univers'L - SI10CE03UN23
Delta Pack 80x50mm - DP10CE01UN23
Delta Pack 80x60mm - DP10CE02UN23

РЕКОМЕНДУЕМЫЕ АКСЕССУАРЫ



Гибкий шланг (ACC00105, ACC00150)



Самоуплотняющийся фитинг для подключения к водосточной трубе (ACC00205)

- Высокая надежность
- Уровень шума всего 22 дБА
- Высокое энергосбережение
- Простота монтажа

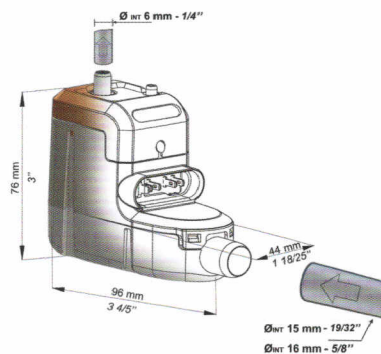


- Моноблочный поршневой насос со съемным штекером и открывающейся камерой поплавкового датчика. Теперь возможна очистка датчика!
- Новая форма насоса позволяет сэкономить до 12% пространства при установке в локте монтажного комплекта Delta Pack.
- Отдаленность электрического соединения от гидравлики дополнительно защищает насос.
- Независимо от типа кондиционера и количества накопленной воды, дренажный насос с высокой производительностью и стойкостью к загрязнениям, попадающим из окружающей среды, надежно и тихо отводит конденсат.
- Монтажный комплект Delta Pack с упрощенной установкой насоса Si-10 univers'L предлагается в двух вариантах, каждый длиной 750мм:
- Профиль канала 80x60мм, цвет корпуса кремовый, RAL 9001
- Профиль канала 80x50мм, цвет корпуса белый, RAL 9010



УСТАНОВКА

Delta Pack легко крепится на стене, подготовлен для установки насоса Si-10 univers'L, наружные крышки закрепляются простым клипсовым соединением.



КОМПЛЕКТАЦИЯ Si-10 univers'L:

Моноблочный поршневой насос Si-10 univers'L, прозрачная гибкая труба Ø 6мм – 1м, про изолирована пеной 750мм, электрический кабель со штекером, содержащий 2 провода для электроснабжения и 2 провода для подключения к аварийному размыкателю 1,5м, резиновый патрубок 90° Ø внутренний 15 x 60мм, воздухоотводный шланг Ø внутренний 4 x 75мм, противосифонный фитинг ACC00216.

КОМПЛЕКТАЦИЯ ДЕЛЬТА ПАК:

Поршневой насос Si-10 univers'L с вышеуказанной комплектацией, звукоизолирующая монтажная плита, уголок с клипсовым креплением крышки, желоб д:750 мм, 80 x 60 или 50мм, потолочный лоток, труба резиновая для подвода конденсата Ø внутренний 15мм - 500мм, (внутренний диаметр 15мм), 3 кабельных стяжки, резиновая уплотняющая прокладка для соединения с кондиционером, 6 винтов + 6 дюбелей, 2 крепежа для насоса.

СИСТЕМА

Si-82 SI 1805

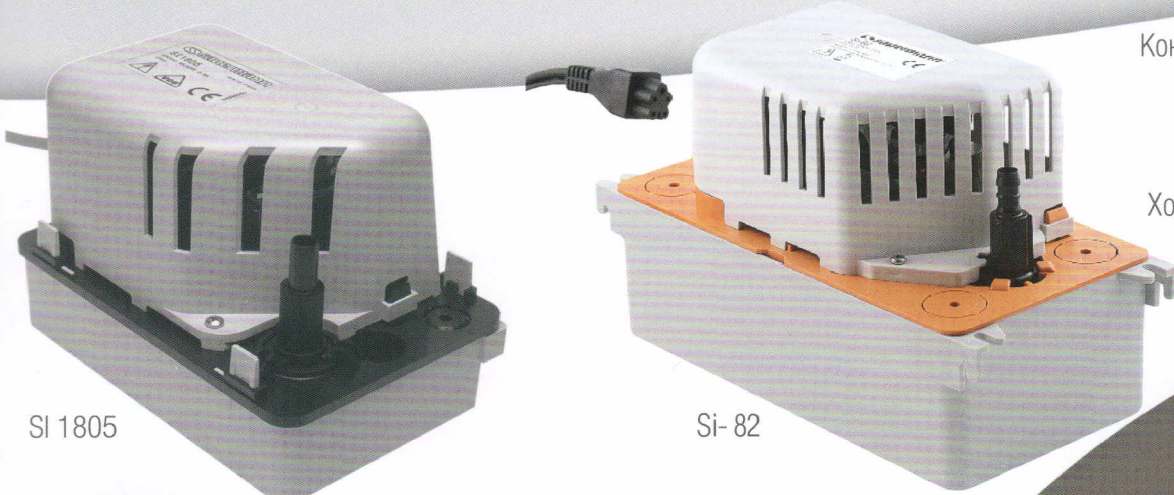
Центробежные насосы с резервуаром

для газовых котлов, кондиционеров,
холодильных камер и витрин

СДЕЛАНО, ЧТОБЫ ПРОТИВОСТОЯТЬ



Газовые котлы
Конденсационные газовые котлы
Напольные кондиционеры
Multi-кассеты
Канальные устройства
Морозильники
Холодильные камеры и витрины
Испарители



SI 1805

Si-82

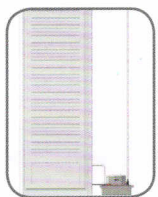
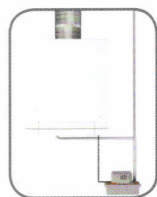


- > Высокая производительность
- > Установка в любом месте
- > Простое гидравлическое соединение
- > Высокая устойчивость
- > Электрический кабель со штекером (Si-82)

- Насосы высокой производительности для кондиционеров и промышленных холодильных установок.

- Мощный насос легко противостоит высоким температурам и слабокислотному конденсату из газовых конденсационных котлов.

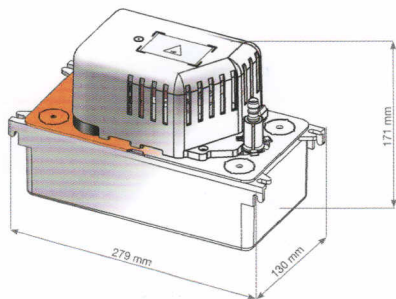
УСТАНОВКА



Дренажный насос Si-82 устанавливается на полу, на стене или на потолочном подвесе.

Легкосъемный резервуар и реверсивный насос.

SI 1805	длина: 195 мм	ширина: 130 мм	высота: 132 мм
Резервуар	длина: 195 мм	ширина: 130 мм	высота: 43 мм



КОМПЛЕКТАЦИЯ Si-82 PACK 1:

Центрифугальный насос с резервуаром (2л), обратный клапан Ø наружный 10 мм (3/8") с особо прочным шланговым соединением, электрический кабель 2м с европейским штекером и двумя отводами для аварийного сигнала 1,5м с освобожденными от изоляции концами, Прямой переходник Ø внутренний 10 мм (3/8") - Ø внутренний 6 мм (1/4"), 2 винта + 2 пробки

PACK 2: Центрифугальный насос с резервуаром (2л), электрический кабель 1,5 м и двумя отводами для аварийного сигнала 1,5м с освобожденными от изоляции концами, ролик гибкого шланга 5м Ø внутренний 10мм (3/8"), адаптер Ø внутр. 10 мм (3/8") на Ø внутр. 20 мм (3/4"), прямой переходник Ø внутренний 10 мм (3/8") - Ø внутренний 6 мм (1/4"), 2 винта + 2 дюбеля.

КОМПЛЕКТАЦИЯ SI 1805: Центрифугальный насос с резервуаром (0,5л), встроенный обратный клапан, набор для монтажа: 2 винта и 2 дюбеля, электрический провод 2м с европейским штекером, электрический провод для подключения аварийного размыкателя.

ТЕХНИЧЕСКАЯ СПЕЦИФИКАЦИЯ

	Si-82 - / SI1805
Максимальная производительность	500 л/ч / 500 л/ч
Максимальная высота отведения конденсата	5 м / 5,4м
Уровень шума*	45 дБА / 47 дБА
Электропитание	230В - 60Гц - 70 В / 230В - 60Гц - 90 В
Уровни переключения режимов	Вкл: 53мм, Выкл: 42мм, Авария(2): 64мм / Вкл: 32мм, Выкл: 25мм, Авария: 39мм
Аварийный переключатель	размыкатель 4 А резистивной нагрузки - 250 В
Максимальная температура конденсата	65°C (временно до 80°C)
Уровень кислотности	pH > 2.5 / pH > 3.4
Тепловая защита (от перегрева)	105°C (с перезагрузкой) / 120°C (с перезагрузкой)
Степень защиты	IP20
Стандарт защиты	CE
Директивы RoHS & WEEE	Соответствие

* Измерено в лаборатории Sauerhahn, насос подключен к воде.

Номер заказа:

Si-82 P1 - SI82CE01UN23

Si-82 P2 - SI82CE02UN23

SI 1805 - SI1805SIUN231

РЕКОМЕНДУЕМЫЕ АКСЕССУАРЫ



Адаптеры для впуска конденсата (ACC00225, ACC00230, ACC00240)

Самоуплотняющийся фитинг Ø 10 mm (ACC00215)



pH Safe 1

Нейтрализующий картридж для газовых конденсационных котлов мощностью до 25 кВт

НАСОСЫ

Si-93

Мембранный насос для холодильных камер

Новинка!

ПОДКЛЮЧЕНИЕ ДО ЧЕТЫРЕХ
ХОЛОДИЛЬНЫХ КАМЕР

Морозильники
Холодильные камеры

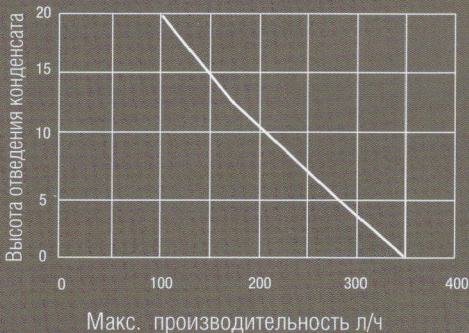


НАСОСЫ

ТЕХНИЧЕСКАЯ СПЕЦИФИКАЦИЯ

Максимальная производительность	360 л/ч
Максимальная высота отведения конденсата	20м
Уровень шума на расстоянии 1м*	≤ 60 дБА
Электропитание	230В - 50/60Гц 60 Вт
Уровни переключения режимов	вкл: 46 мм, выкл: 21 мм, авария: 50 мм
Аварийный переключатель	замыкатель (NO) 8А резистивной нагрузки - 250 В
Степень защиты	IP 20
Стандарт защиты	CE
Директивы RoHS & WEEE	Соответствие

*Измерено в лаборатории Saueermann, насос подключен к воде



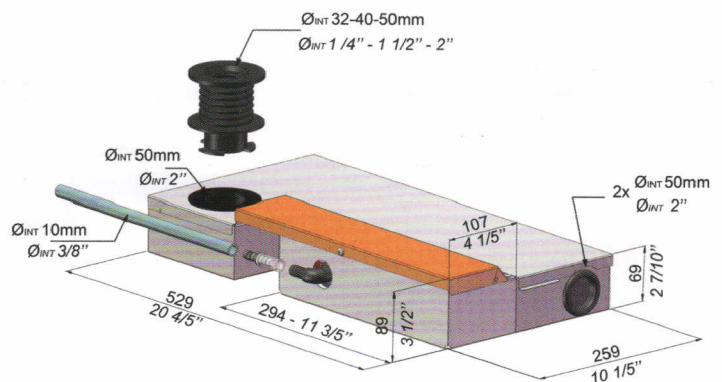
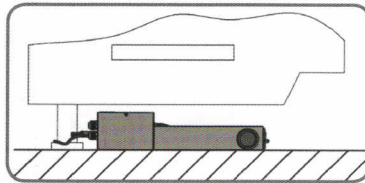
- Уникальная система предотвращения образования органики - без химикатов
- Особое покрытие внутренней поверхности насоса против накопления органических загрязнений
- Встроенный сифон против распространения запахов и потери холода
- Нержавеющий стальной корпус

Высота бака всего - 69мм

Для более комфортного обслуживания насоса:

- сменный моторный блок
- съемный штекер
- встроенный предварительный фильтр

УСТАНОВКА



РЕКОМЕНДУЕМЫЕ АКСЕССУАРЫ



Номер заказа:
Si-93 - SI93CE01UN23

АРТИКУЛ	ОПИСАНИЕ	ТЕХНИЧЕСКОЕ ОПИСАНИЕ	УПАКОВКА
ACC 00105	 Прозрачный гибкий шланг	Ø внутренний 6мм x 5м	Рулон в мешке
ACC 00150	 Прозрачный гибкий шланг	Ø внутренний 6мм x 50м	Рулон
ACC 00151	 Прозрачный армированный шланг	Ø внутренний 6мм x 50м	Рулон
ACC 00205	 Самоуплотняющийся фитинг для подключения к водосточной трубе	Для труб Ø внутр. 6 мм (1/4")	6 штук в блистере
ACC00216	 Противосифонный фитинг для предотвращения оттока конденсата из дренажного шланга в случаях подключения шланга к водосточной трубе ниже уровня поплавкового датчика для шлангов Внутренний: 6мм (1/4")	Для труб Ø внутр. 6 мм (1/4")	1 штука в блистере
ACC 00211	 Тройник	Ø внутренний 6мм	5 штук в блистере
ACC 00208	 Угольник 90°	Ø внутренний 15мм x Ø внутренний 15мм	1 штука в блистере
ACC 00209	 Гибкий патрубок	Ø внутренний 15мм x Ø внутренний 15мм	1 штука в блистере
ACC 00210	 Угольник 90°	Ø внутренний 17мм x Ø внутренний 15мм	1 штука в блистере
ACC 00225 ACC 00230 ACC 00240 ACC 02040	 Адаптеры для подвода конденсата для центробежных насосов	ACC 00225 : для труб Ø 25 мм (1") ACC 00230 : для труб Ø 32 мм (1" 1/4) ACC 00240 : для труб Ø 40 мм (1" 1/2) ACC 02040 : для труб Ø 15, Ø 20 мм, Ø 24, Ø 32 мм, Ø 40 мм	1 штука в блистере 1 штука в блистере 1 штука в блистере 1 штука в блистере
ACC 00601	 Поплавковый выключатель. Контролирует насос или аварийный сигнал SI 1800, 1820, PE 5000, PE 5100, PE 5200	115 / 230 V- - 10A 61 x 60 x 27 мм	1 штука в блистере
ACC 00703 ACC 00705	 Удлинитель 3м для SI 2750, SI 3080, SI 3100, SI 3200, Si-33, SI 1730, PE 5200 Удлинитель 5м для SI 2750, SI 3080, SI 3100, SI 3200, Si-33, SI 1730, PE 5200	ACC 00703 : 3 м ACC 00705 : 5 м	1 штука в блистере
ACC 00801	 Обратные клапаны 10мм	Для труб Ø внутр. 10 мм (3/8") Для Si-82 / SI 1805 / SI 2052 / SI 1800 / SI 1820	1 штука в блистере
ACC 00805	 5 обратных клапанов для шланга	Для труб Ø внутр. 6 мм (1/4") Для Si-10 / Si-2750 / Si-33 / Si-60	5 штук в блистере
ACC 17010	 Линейный фильтр для SI 1730	Для труб Ø внутр. 6 мм (1/4") Для Si-30 / Si-33/ Si-2750 / SI 1730	1 штука в блистере
PE 5001	 Запасная головка для PE 5000, PE 5100, PE 5200	Для PE 5000 / PE 5100 / PE 5200	1 штука в блистере
PE 5002	 Запасная трубка для PE 5000, PE 5100, PE 5200	2 наконечника, 1 трубка Для PE 5000 / PE 5100 / PE 5200	1 штука в блистере

Производитель постоянно развивает и совершенствует свой ассортимент. В связи с переводом производства на новые модели дренажных насосов производитель приводит ниже перечень заменяемых насосов:

- Модель Si-2750 (стр. 3) заменяет модельный ряд насосов SI 3080, SI 3100, SI 3200, SI 2750
- Модель Si-33 (стр. 3) заменяет насос SI 1730
- Модель Si-10 univert's L (стр. 4) заменяет насосы Si-10 и SI 1082
- Модель Si-82 (стр. 5) заменяет насосы SI 1800 и SI 1820
- Модель Si-60 (нет в каталоге) заменяет насос EE 1650
- Модель Si-93 (стр. 5) заменяет насос SI 1930

Производитель оставляет за собой право вносить изменения и конструктивные дополнения в номенклатуру производимых компанией Sauegmann изделий.

Данные, публикуемые в настоящем каталоге, не являются офертой и не имеют договорно-правовой силы.

GROUP NETWORK

SAUERMANN INDUSTRIE S.A.

Parc d'activités de l'Orée de Chevry
Route de Férolles
77173 Chevry Cossigny / France
Tél. : (+33) 01 60 62 06 06
Fax : (+33) 01 60 62 09 09
E-mail : info@sauermann.fr

SAUERMANN ITALIE S.R.L.

Via G.Golini 61/11
40024 Castel S.Pietro Terme (BO) / Italie
Tél. : (+39)-051-6951033
Fax: (+39)-051-942254
E-mail : info@sauermann.it

SAUERMANN UK Ltd.

Units 7 – 9, Trident Business Park
Amy Johnson Way
Blackpool - Lancashire FY4 2RP
Royaume Uni
Tél.: + 44 (0) 01253 340170
Fax: + 44 (0) 01253 340179
E-mail : sales@sauermann-uk.com

SAUERMANN GmbH

Kernerstrasse 18
D-74223 Flein / Allemagne
Fon: (+49) 07131/399990
Fax: (+49) 07131/399992
E-mail : Sauermann-Flein@t-online.de

DIVISION PENINSULE IBERIQUE

Capitán Haya, 38 – 4º Edif. Cuzco II
28020 Madrid/ Espagne
Tél. :(+34) 91 701 02 53
Fax : (+34) 91 532 87 37
E-mail : info@sauermann.es

DIVISION RUSSIA

Parc d'activités de l'Orée de Chevry
Route de Férolles
77173 Chevry Cossigny / France
Tel : (+33) 1 60 62 34 62
Fax: (+33) 1 60 62 09 09
E-mail : d.gitter@sauermann.fr

SAUERMANN N.A. Corp.

415 Oser Avenue, Suite P
Hauppauge, NY 11788
Tel.: (+1) 631-234-7600
Fax: (+1) 631-234-7605
E-mail: sales@sauermann.us

SAUERMANN Shanghai Co. Ltd.

No.1, Changxu Road,
Juyuan New Park - Jiading District,
Shanghai 201808 / R.P. Chine
Tél. : (+ 86) 21 691 689 61
Fax: (+ 86) 21 691 689 62
E-mail : sales@sauermann.com.cn

SAUERMANN Hong Kong Ltd

10A Seapower Ind. Centre
177 Hoi Bun Road, Kwun Tong
Kowloon, Hong Kong
Tel: (852) 2345 7555
Fax: (852) 2357 5452
E-mail: sales@sauermannpumps.hk